

## ART. 960 U ACERO INOXIDABLE TUBULAR MANILLAS

- Manilla
- Roseta

### Versiones:

- Manilla y boca cilindro ambos lados (Acceso principal)
- Sólo manilla interior (izq o der) y boca cilindro ambos lados (Acceso principal)
- Manilla ambos lados, mariposa interior y boca cilindro exterior (Acceso principal)
- Sólo manilla (izq o der) y mariposa interior y boca cilindro exterior (Acceso principal)
- Manilla y boca llaves ambos lados (Dormitorio)
- Manilla ambos lados, mariposa interior y ranura de emergencia exterior (Baño)
- Manilla ambos lados (Simple paso / Dormitorio niños)
- Manilla y boca cilindro ambos lados para perfil metálico (Acceso principal)
- Sólo manilla interior (izq o der) y boca cilindro ambos lados para perfil metálico (Acceso principal)



(Acceso principal  
Perfil de Aluminio)



(Acceso principal)



(Dormitorio)



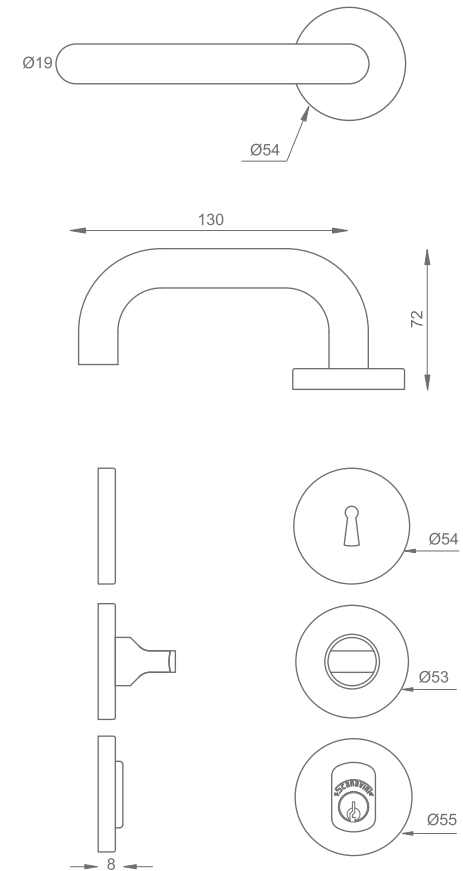
(Baño)



(Simple paso, sólo manillas)



### Dimensiones (mm)



### Acabado:



Acero  
inoxidable satinado